

小型100A電源切替開閉器 TGM-L型



電力の大容量化へ対応が求められています。



特許
出願中

ホーム分電盤に入る
奥行き60mm 100A対応

建物の電源容量は増加傾向です。

停電時の切替器は今後100A容量の時代へ。

これからの建物を新築・改築・改修をする時に、再エネ発電設備の設置を義務化する自治体が増加しています。

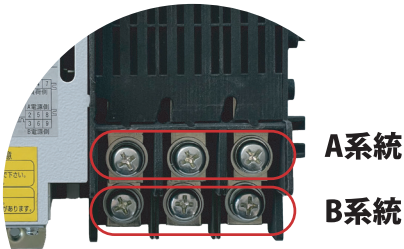
今後、一般住宅用太陽光発電＋蓄電池＋EV車の導入で、容量が大きくなります。停電時も全ての電気機器が使用できる(全負荷型)の切替ニーズに最適です。

■特長

奥行 $\frac{1}{2}$ 以下

■サイズが1/2以下

設置した時、奥行きが60mmと従来の1/2以下のサイズになります。ホーム分電盤にも収納できます。

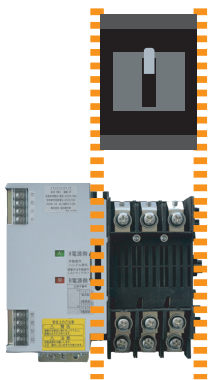


作業効率UP

■施工がしやすい!負荷側配線が容易

電気工事では負荷配線が後から施工することが一般的。そこで片側にA系統とB系統の電源端子を集めたレイアウトに設計しました。

A系統、B系統を外すことなく負荷配線ができるので作業効率がUPします。

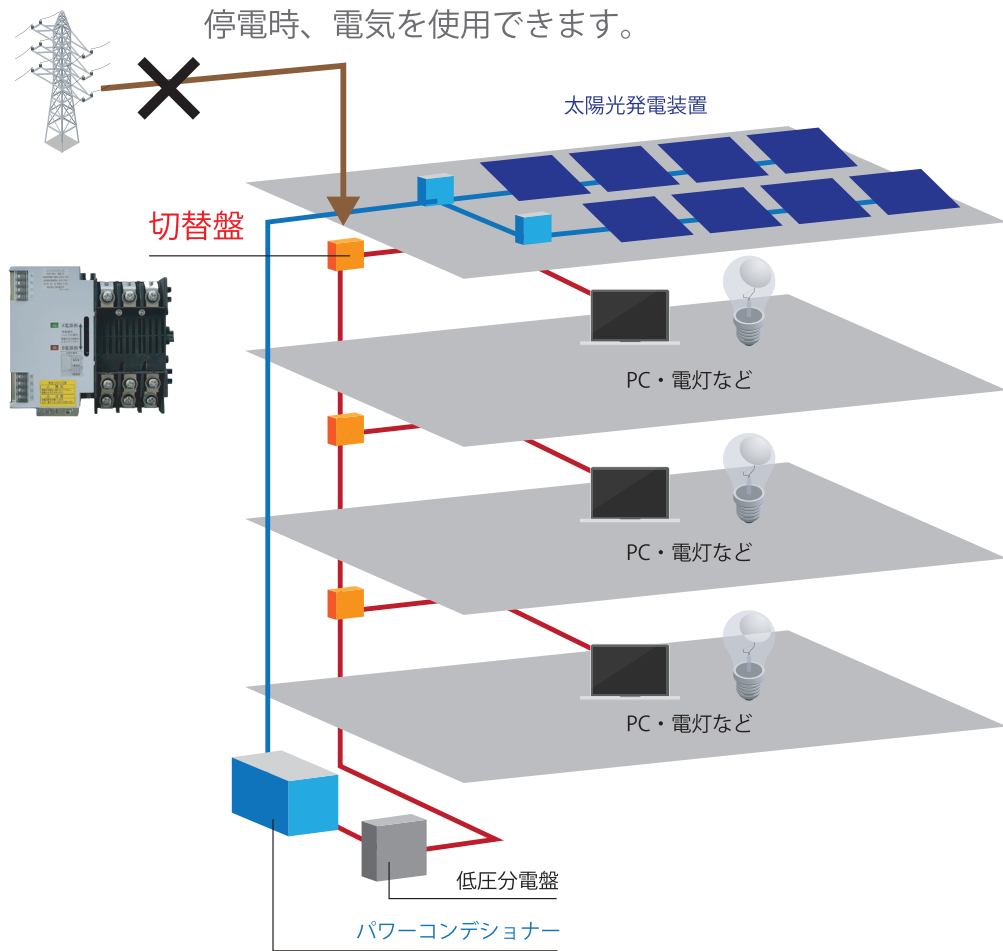


■100Aブレーカーと幅がピッタリ

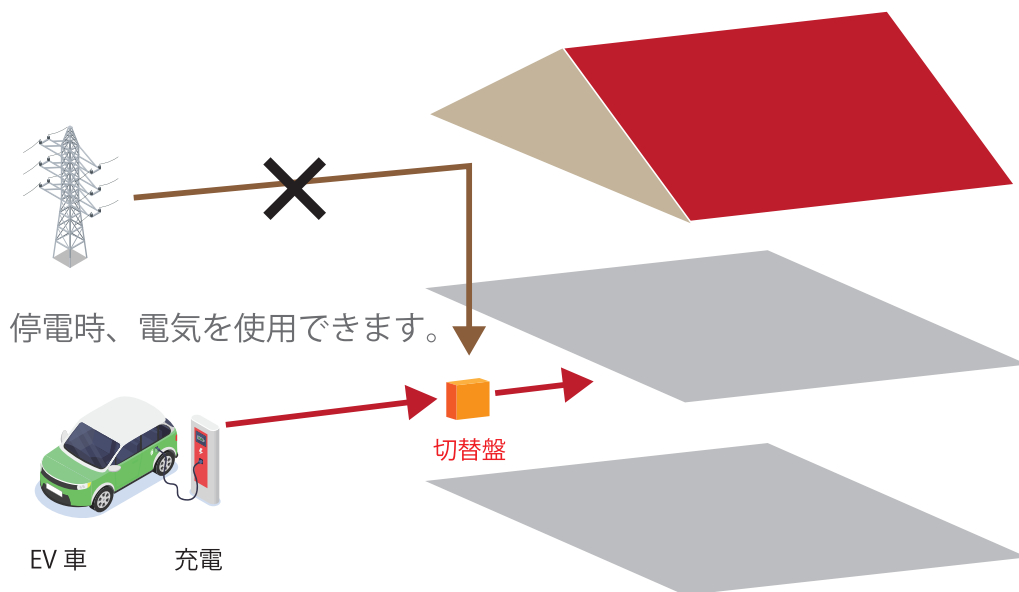
端子台の寸法をブレーカー寸法に合わせることで一直線に配線できます。分電盤内のレイアウト配置がスマートに収納できます。配線の取り回しが非常に良くなります。

※一部のブレーカーは対象外です。

太陽光や蓄電池で、施設の電気をバックアップする時に活用できます。

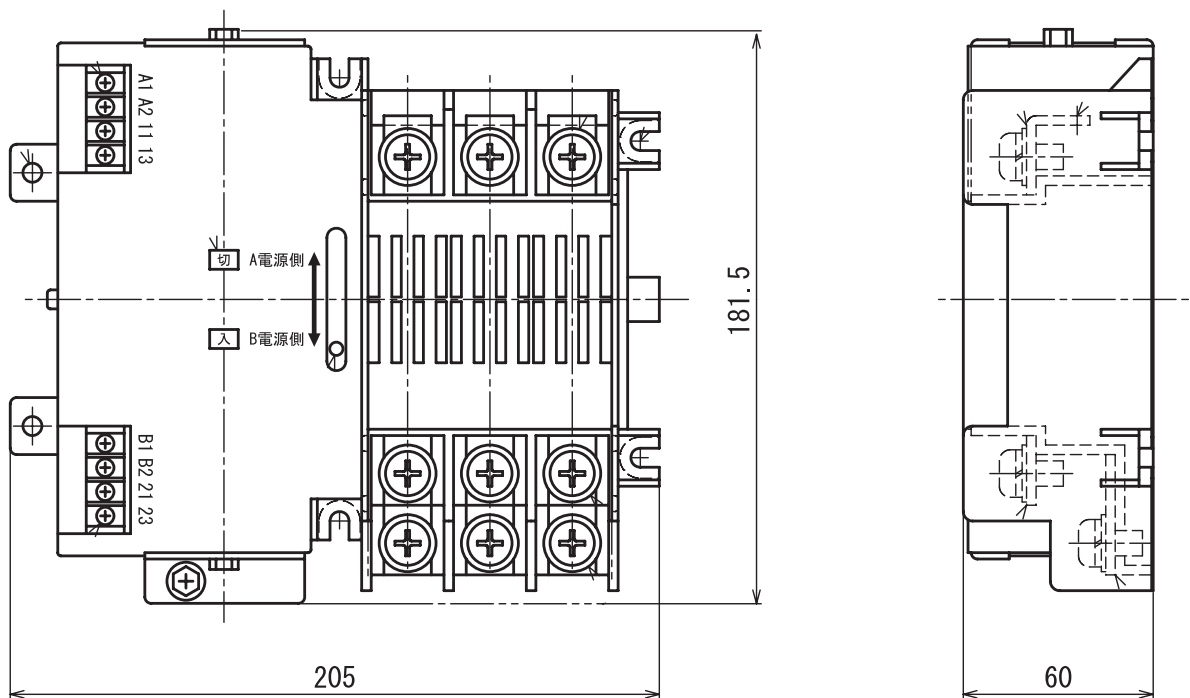


電気自動車で、一般家庭の全負荷切替時に活用できます。



TGM-Lが役立ちます。

■外形図 <mm>



※端子カバーを除いた外形図

■安全に関するご注意

- 設置、組込および使用前に必ず取り扱い説明書をよくお読みのうえ、正しくお使いください。
- 次のような装置に使用の場合は、運用、維持、管理に特別の配慮が必要となりますので事前に当社にご相談ください。
 - ・人命に直接関わる医療機器など。
 - ・人身の損傷に至る可能性のある電車、エレベーターなど。
 - ・社会的、公共的に重要なコンピュータシステムなど。
 - ・その他、人の安全への関与や、公共の機能維持に重大な影響を及ぼす装置など。
- 仕様書に決められた使用環境、使用条件でご使用ください。装置故障、部品劣化等により寿命を短縮させる恐れがあります。
- 仕様書記載以外の使用環境、設置条件は事前にご相談ください。
- 当社製品は日本国内仕様品です。国外でのご使用は電圧、使用条件の相違により破損、故障の原因になることがあります。
- 車両、船舶等振動が加わる環境でのご使用については当社にご相談ください。
- 当社製品の改造、加工は行わないでください。

ご採用に際してのご注意

- 本カタログに記載の仕様は予告なく変更する場合がありますのでご了承ください。
- 本製品のご使用に起因する事故が発生しても、ご使用機器故障に対する損害およびその他二次的な波及損害を含む全ての損害補償には応じかねます。



切替器専門メーカー

高田製作所

〒113-0021 東京都文京区本駒込6-1-10

TEL (03)3946-2566 FAX (03)3946-2557