

TPS



HOTSTART の TPS 熱サイフォン式ヒーティングシステムは、発電機、船舶、建設機械、トラックの使用するディーゼルエンジンやガスエンジンのエンジンクーラントを予熱・保温して、エンジンを最適な温度に保つことで、始動性の向上、白煙の低減を実現します。



発電機



重機



トラック・バス



船舶



発電機市場で認められたタンクヒーター

発電機市場で多数の採用実績を誇るTPS熱サイフォン式ヒーター。加熱された冷却水はエンジンブロック内を巡り、冷却水を適切な温度に保温することで、エンジンの始動性を向上させます。



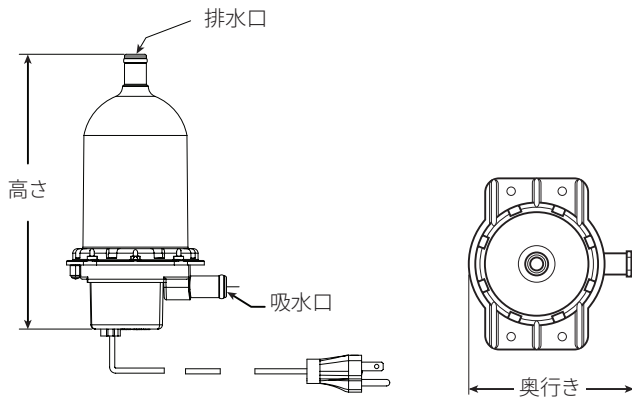
容易な取り付け

TPSの吸水口/排水口の向きは簡易な取り付けや、複雑な配管手配の軽減を可能にします。設置用ブラケットが同封されます。



多用途・高い汎用性

本製品では、お客様の要求規格、使用環境に応じてさまざまなオプション設定が可能です。UL/C-US認証モデルやCE準拠モデルなどご用意しています。



高さ	奥行き	重さ
200 mm	117 mm	771 g
7.9"	4.6"	1.7 lb

TPS システム	
単相/三相	単相 (1 Ø)
電圧	120V 240V 277V
保護等級	IP41
タンク材質	ポリフェニレンスルフィド (PPS)
ヒーターエレメント材質	インコロイ 800
使用温度範囲	-40~40 °C (-40~104 °F)
準拠規格	UL/C-US 認証, CE 規格準拠

TPS クーラント	
加熱流体	水 クーラント混合液 (50%水 / 50%グリコール)
ヒーター電力*	0.5 kW 1 kW 1.5 kW 1.8 kW 2 kW
制御温度範囲	固定, 38~49°C (100~120°F)
最大使用圧力	90 psi (620 kPa)
吸水口/排水口	15.9 mm ホースバープ (0.625")

温度範囲		
オン	オフ	数値コード (製品番号)
27°C (80°F)	38°C (100°F)	8
38°C (100°F)	49°C (120°F)	10
49°C (120°F)	60°C (140°F)	12

記載されているオプションは、一般的な検査済みまたは認証済みの構成を示しています。他のオプションまたは構成を利用できる場合もあります。お使いのエンジン機器に適したヒータリングシステムの選択についてサポートをご希望の場合は、HOTSTARTアジア太平洋事業所 (japan@hotstart.com) までお問い合わせください。

* 2 kW は 240 V モデルのみ, 1.8 kW は 120 V モデルのみ

モデル情報

TPS

エンジン排気量	電源			ヒータリングシステム		製品番号
	電圧 (V)	位相	Hz	電力 (kW)	電流 (A)	
150 CID 2.5 L	120	1	60	0.5	4.2	TPS051GT8-000
	120	1	60	0.5	4.2	TPS051GT10-000
	120	1	60	0.5	4.2	TPS051GT12-000
	240	1	60	0.5	2.1	TPS052GT8-000
	240	1	60	0.5	2.1	TPS052GT10-000
	240	1	60	0.5	2.1	TPS052GT10-013
	240	1	60	0.5	2.1	TPS052GT12-000
350 CID 5.7 L	120	1	60	1	8.4	TPS101GT8-000
	120	1	60	1	8.4	TPS101GT10-000
	120	1	60	1	8.4	TPS101GT12-000
	240	1	60	1	4.2	TPS102GT8-000
	240	1	60	1	4.2	TPS102GT10-000
	240	1	60	1	4.2	TPS102GT10-013
	240	1	60	1	4.2	TPS102GT12-000
350~500 CID 5.7~8.2 L	120	1	60	1.5	12.5	TPS151GT8-000
	120	1	60	1.5	12.5	TPS151GT10-000
	120	1	60	1.5	12.5	TPS151GT12-000
	240	1	60	1.5	6.3	TPS152GT8-000
	240	1	60	1.5	6.3	TPS152GT10-000
	240	1	60	1.5	6.3	TPS152GT10-013
	240	1	60	1.5	6.3	TPS152GT12-000
500~700 CID 8.2~11.5 L	120	1	60	1.8	15	TPS181GT8-000
	120	1	60	1.8	15	TPS181GT10-000
	120	1	60	1.8	15	TPS181GT12-000
	240	1	60	2	8.3	TPS202GT8-000
	240	1	60	2	8.3	TPS202GT10-000
	240	1	60	2	8.3	TPS202GT10-013
	240	1	60	2	8.3	TPS202GT12-000

すべてのモデルの電源コードの長さは 1219 mm 48 inch -013 のエンジン予熱ヒーターは、CE規格に準拠した 2 m の丸型コードと Schuko プラグを備えています。

TPSエンジン予熱ヒーターには、固定設定のサーモスタットが付属しています。モデル番号の前半部分の末尾1桁または2桁は、温度範囲を指定しています。モデルケース：TPS101GT10-000

TPSヒーターは、インライン型で調節可能およびリモートのネジ固定式サーモスタットとともに利用できます。製品番号については、HOTSTART の製品カタログを参照してください。