

太陽光用コンセントボックス SSB-A



太陽光を非常時でも使えるようになっていますか？

設計の手間がかかりません。

太陽光発電用の外部電源取り出しボックスです。

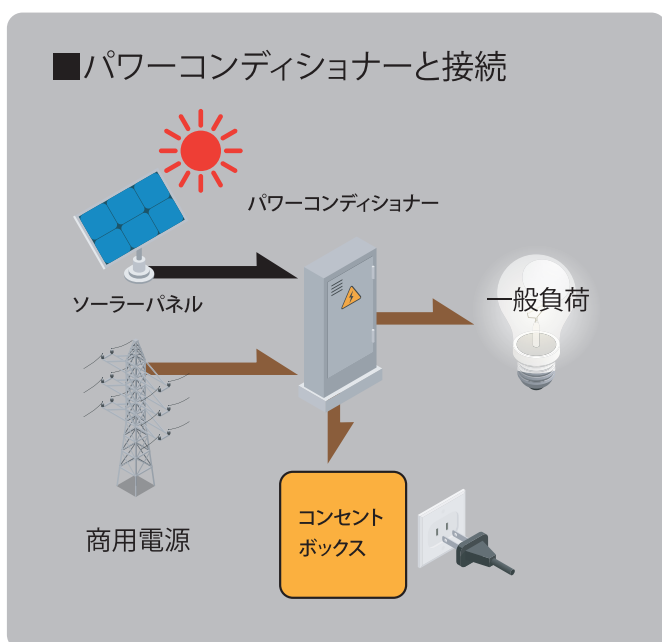


台風や自然災害、50年に一度と言われていた大規模な災害が数年に一度起こる現象が起きております。太陽光とパワーコンディショナーが設置されていても、非常時を想定されていないケースは現在も多数を締め切っていて、コンセントボックスなど必要な時に電力を直接引き込むことが出来ません。

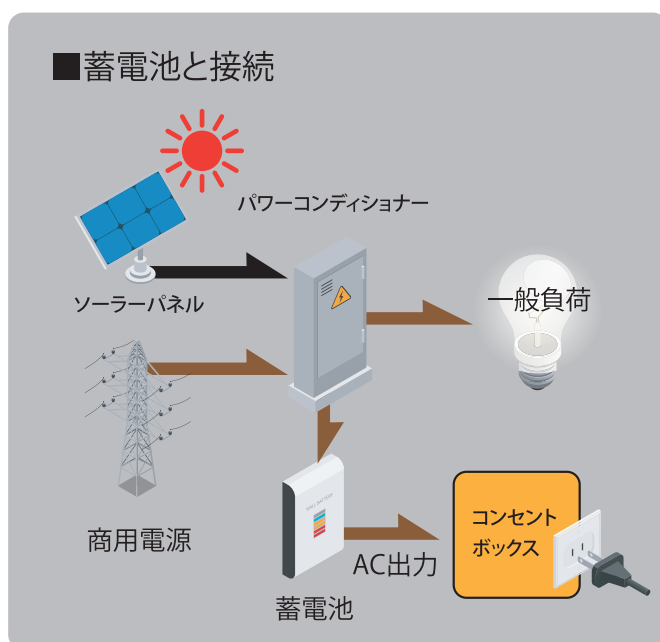
非常用切替器の製造メーカーとして100年以上非常用電源に携わってきた当社にとって、非常時の電源供給の取り組みが必要と考え、製品化に至りました。

新設、ならびに既設の太陽光設備に非常用コンセントを設置して非常時の利用に最適な商品です。

■パワーコンディショナーと接続



■蓄電池と接続



屋外設置型

IP44相当の防水性を備え、屋外設置をベースとしています。コンパクト設計です。



給電ランプ付き

電源が来ている時にランプが点灯します。(ランプの保護用ヒューズ付き)

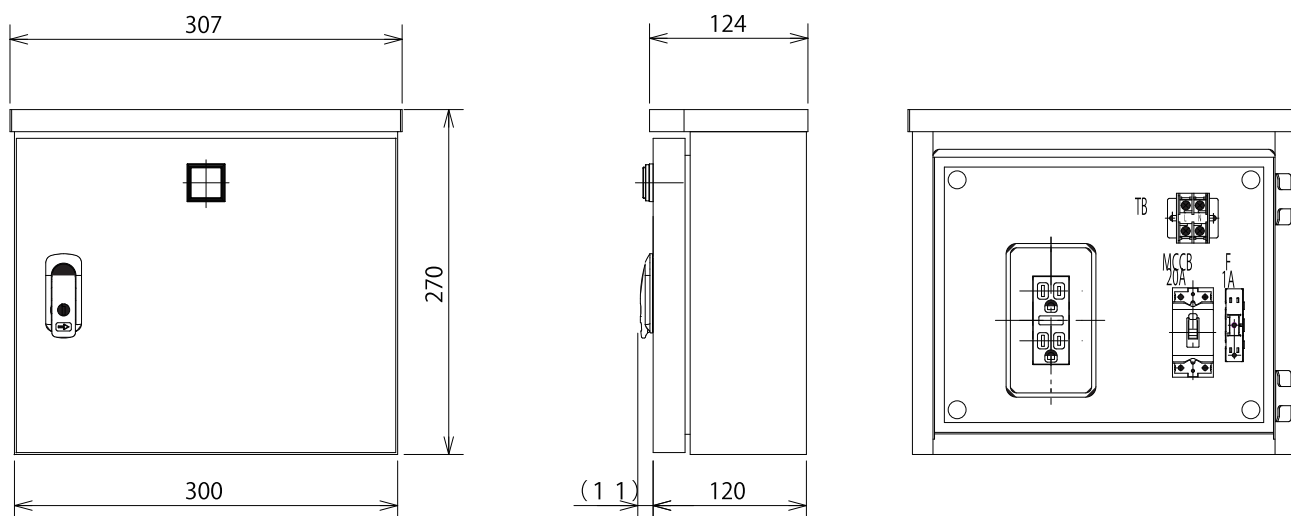


非常用コンセントカラー

非常時のみに使用を目的としています。常時は使わないことをお知らせする事ができます



外形図



仕様

入出力相数	単相2線 (1Ph2W+E)
定格電圧	AC100V
周波数	50 / 60Hz
定格電流	20A
入力形状	端子台 2-M4
出力形状	接地ダブルコンセント (15A2P+E)
筐体材質	鋼板 t2.1
外形寸法	W300 x D120 x H270 (mm) 突起を含まず
質量	約5.1kg
使用場所	屋内及び屋外 防水保護等級IP44
周囲温度	-5~40℃

- ※ 自立運転モードがついているパワーコンディショナーをご使用ください。また自立運転モードのときのみご使用ください。
- ※ 自立運転モードへの切替手順(復旧時の対応手順含む)は、機種によって異なりますので操作内容はパワーコンディショナーのメーカーの取扱説明書に従ってください。
- ※ 主電源のブレーカーをオフにしてご使用ください。停電が復旧し通電がはじまると火災の原因になる場合があります。
- ※ 本製品の定格および仕様の範囲を超えて使用しないでください。故障、破損、火災、感電の原因となります。
- ※ 設置、組み込みは電気工事専門の資格者、施工業者が行ってください。



切替器専門メーカー

高田製作所

〒113-0021 東京都文京区本駒込6-1-10

TEL (03)3946-2566 FAX (03)3946-2557